

ÁGATA

pendente

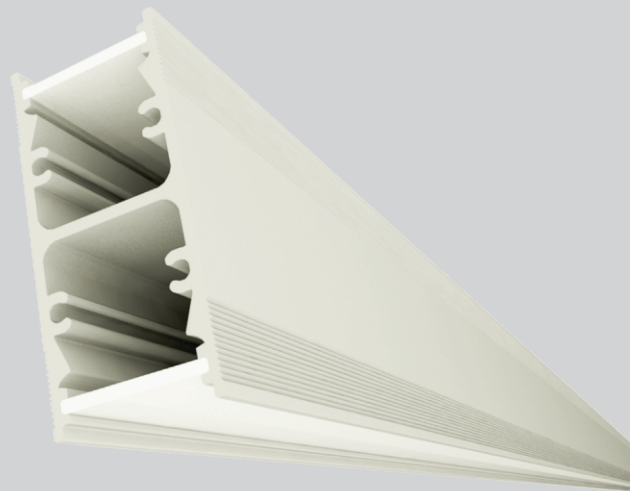


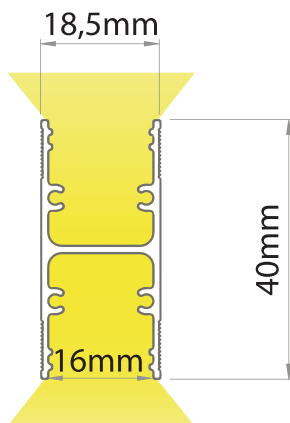
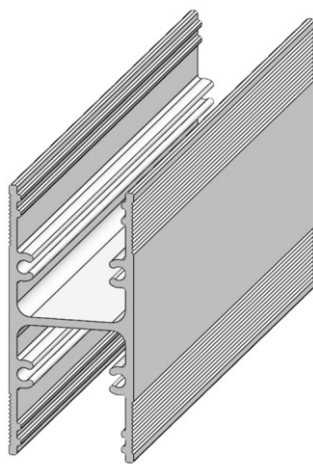
Imagem meramente ilustrativa • Reservamos o direito de possíveis alterações sem prévio aviso.



USO INTERNO



Dimensões em mm



CATEGORIA

Pendente.

MATERIAL

Alumínio extrudado com difusor em acrílico leitoso.

ACABAMENTO

Pintura eletrostática a pó.

EFEITO DE LUZ

Facho de luz superior e inferior.

CORES

Sob consulta.

COMPRIMENTO

Aquisição do perfil sob medida solicitada.

PERFIL SEM FITA LED

CÓDIGO	CATEGORIA	MEDIDAS
SL-PDT-AGA	Pendente	L 18,5 x A 40 mm

POTÊNCIA / METRO	FLUXO LUMINOSO	TEMPERATURA DE COR	IRC	VIDA ÚTIL DO LED	EQUIPAMENTO AUXILIAR
4,8W/m	360 lm/m	2700 K	>90	50.000 h	Driver 100~240 V
9,6W/m	800 lm/m	2700 K	>90	50.000 h	Driver 100~240 V
14,4W/m	1050 lm/m	2700 K	>90	50.000 h	Driver 100~240 V
4,8W/m	390 lm/m	3000 K	>90	50.000 h	Driver 100~240 V
9,6W/m	800 lm/m	3000 K	>90	50.000 h	Driver 100~240 V
14,4W/m	1050 lm/m	3000 K	>90	50.000 h	Driver 100~240 V
4,8W/m	400 lm/m	4000 K	>90	50.000 h	Driver 100~240 V
9,6W/m	820 lm/m	4000 K	>90	50.000 h	Driver 100~240 V
14,4W/m	1080 lm/m	4000 K	>90	50.000 h	Driver 100~240 V