

Embutido de teto

UMILLE G



CATEGORIA:

Embutido de teto

MATERIAL:

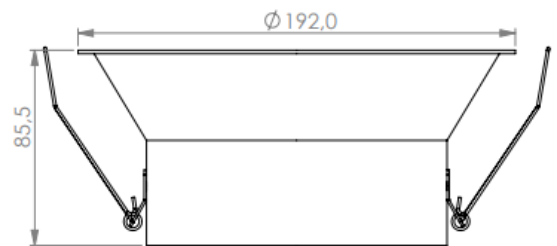
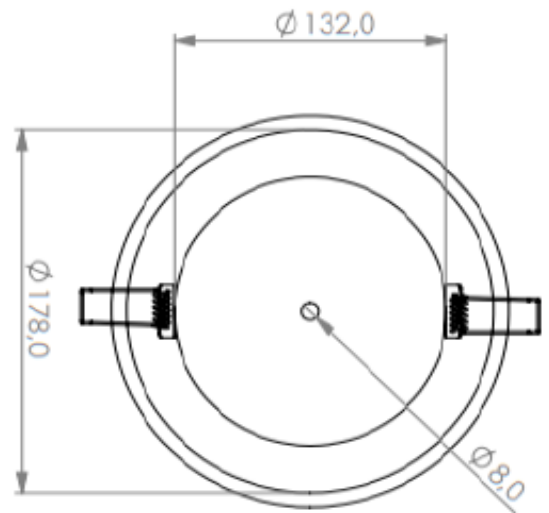
Alumínio extrudado, aço com difusor em poliestileno

ACABAMENTO:

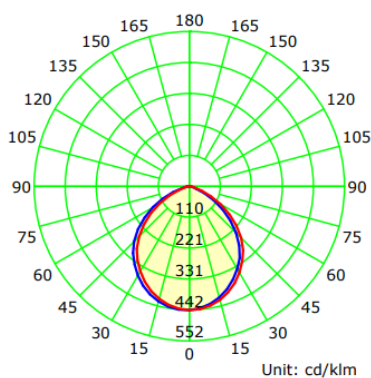
Pintura eletrostática a pó.

CORES:

Consulte catálogo de cores e disponibilidade.



Luminous Intensity Distribution Curve



Dist(m)	Enadir(x)	Dh/Dv_B(m)	S_B(sq.m)	Eav_B(x)
1.0	556.66	2.32/2.32	4.3	200.01
2.0	139.16	4.65/4.64	17.1	50.00
3.0	61.85	6.97/6.96	38.5	22.22
4.0	34.79	9.30/9.28	68.4	12.50
5.0	22.27	11.62/11.61	106.9	8.00

Dh Beam Angle(B): H98.6 V98.5 Field Angle(F): H139.8 V140.0

Dimensões em milímetros.

CÓDIGO	FONTE DE LUZ	POTÊNCIA	FLUXO LUMINOSO	EFICIÊNCIA	IRC	ÂNGULO	TEMPERATURA DE COR	TENSÃO	MEDIDAS
EB-UMILLE-G	LED	20W	1258,9 lm	73,2 lm/W	>90	90°	2700/3000/4000K	Autovolt	Ø 192 x A 85,5

Informações atualizada até o momento - A Alloy preserva-se no direito de futuras alterações sem prévio aviso.
Conheça também outros produtos da Alloy Iluminação - www.alloy.com.br



Imagens meramente ilustrativa - A visualização de cor deste produto pode variar de tela para tela.