

SKINNER

Simulação no trilho de sobrepor

Imagem meramente ilustrativa - Cor Preto texturizado



MATERIAL

Alumínio com difusor em acrílico leitoso

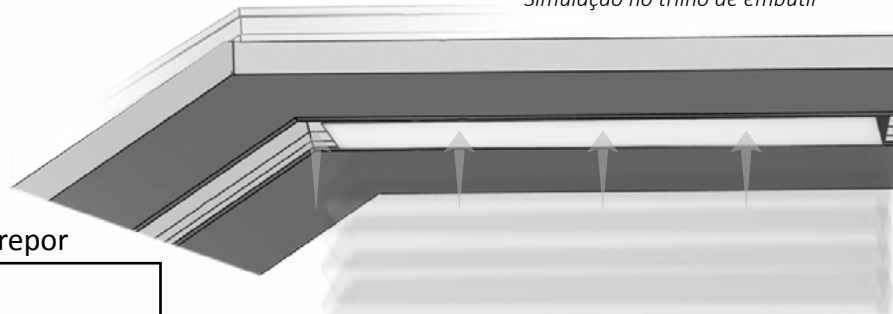
ACABAMENTO

Pintura eletrostática a pó

COR:

● Preto texturizado

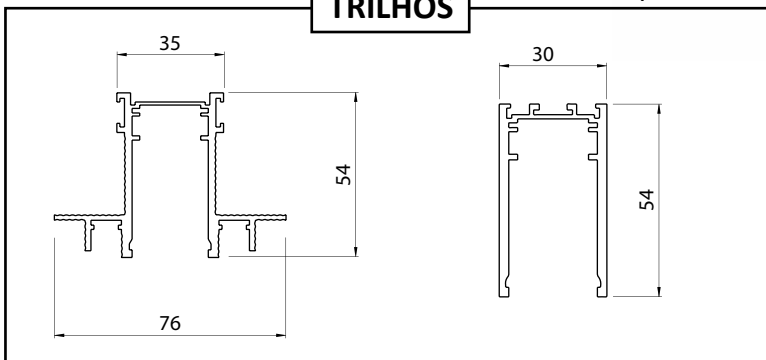
Simulação no trilho de embutir



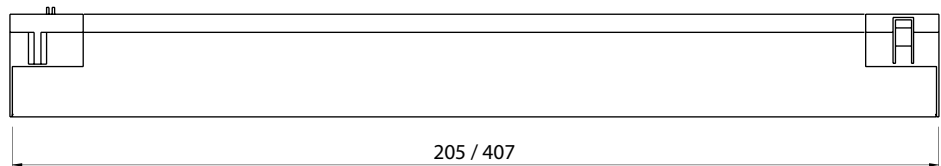
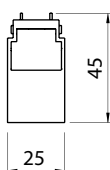
Embutir

TRILHOS

Sobrepor



Dimensões em mm



Código	Fonte de luz	Potência	Fluxo luminoso	Eficiência	Temperatura de cor	IRC	Tensão	Medidas
SL-SKI-LED10BV827	LED	10 W	1.300 lm	130 lm/W	2.700 K	>80	48 V	L 25 x A 45 x C 407 mm