

PLETTER



Imagem meramente ilustrativa - Cor Preto texturizado



MATERIAL

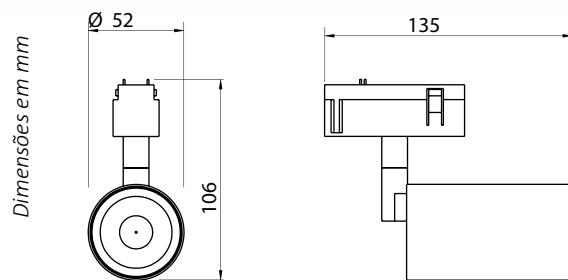
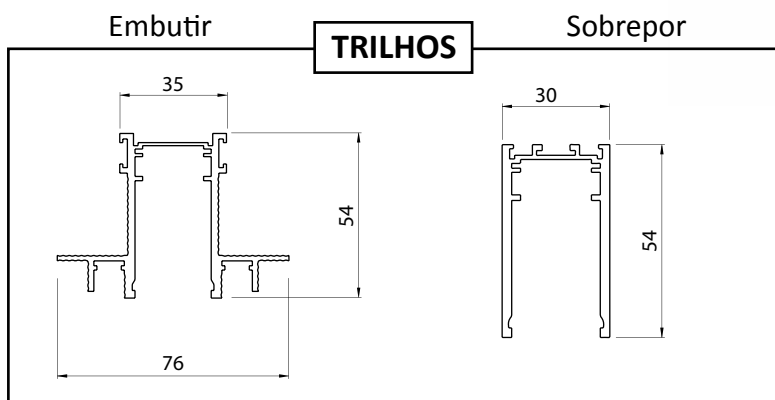
Alumínio

ACABAMENTO

Pintura eletrostática a pó

CORES:

- Branco texturizado
- Preto texturizado



Temperatura de cor

2.700 K

| Código | Fonte de luz | Potência | Fluxo luminoso | Eficiência | Ângulo de abertura | IRC | Tensão | Medidas |
|---------------------|--------------|----------|----------------|------------|--------------------|-----|--------|-------------------------|
| SL-PLE-LED13BV82730 | LED | 13 W | 1.139 lm | 88 lm/W | 30° | >90 | 48 V | Ø 52 x A 106 x C 135 mm |