

# EMBUTIDO DE TETO

## INDEEP



### CATEGORIA:

Embutido de Teto

### MATERIAL:

Alumínio extrudado e lente projetora em policarbonato

### ACABAMENTO:

Pintura a pó

### CORES:

Consulte catálogo de cores e disponibilidade.

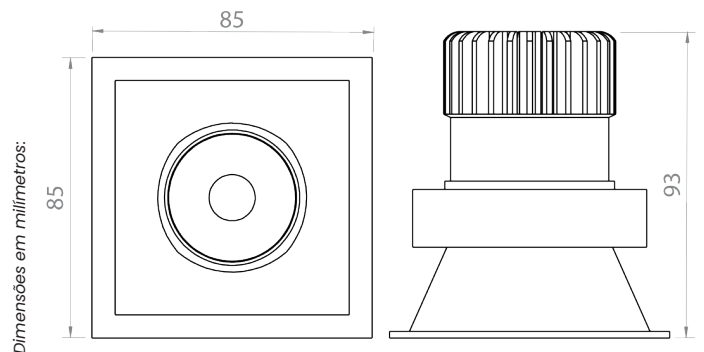
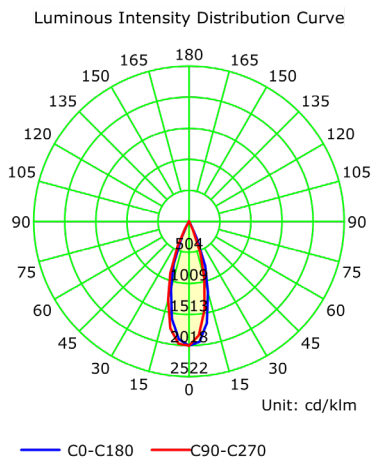
### OBSERVAÇÃO

Necessário driver auxiliar

### DIMENSÕES (mm)

L85 x C85 x A93 - Nicho: 75 x 75

EQUIPAMENTO AUXILIAR	FREQUÊNCIA	TENSÃO DE ENTRADA
DRIVER INTEGRADO	50-60Hz	BIVOLT



CÓDIGO	FONTE DE LUZ	POTÊNCIA	FLUXO NOMINAL	TEMPERATURA DE COR	IRC	TENSÃO	MEDIDAS (mm)
ET04PL27PO001	LED	7W	657 lm	2700K	>90	BIVOLT	L85 x C85 x A93 / Nicho 75x75