

Embutido de Teto

# HYDRUS M

No-frame



ÂNGULO  
**15°**

ÂNGULO  
**36°**

ÂNGULO  
**50°**

### MATERIAL

Alumínio extrudado;

### ACABAMENTO

Pintura eletrostática a pó;

### CONFORTO VISUAL

Recuo anti-ofuscamento, fecho cruzado;

### CORES

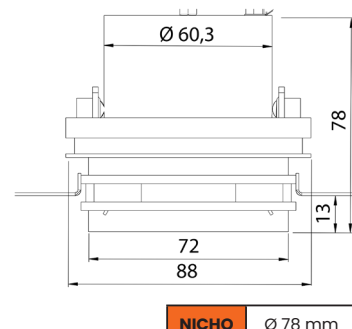
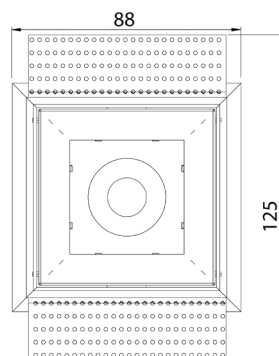
- Branco texturizado
- Preto texturizado
- Metalizado sob consulta



**DRIVER DIMERIZÁVEL**

DALI | TRIAC | 0 - 10

Sob consulta



**NICHO** Ø 78 mm

Imagens meramente ilustrativas

Dimensões em milímetros:

CÓDIGO	POTÊNCIA	FLUXO LUMINOSO	TEMPERATURA DE COR
ET02PL27PO047	8,5W	1159 lm	2700 K
ET02PL30PO048	8,5W	1211 lm	3000 K
ET02PL40PO042	8,5W	1248 lm	4000 K
ET02PL27PO046	12,3W	1614 lm	2700 K
ET02PL30PO049	12,3W	1686 lm	3000 K
ET02PL40PO043	12,3W	1739 lm	4000 K
ET02PL27PO050	13,6W	1901 lm	2700 K
ET02PL30PO050	13,6W	1988 lm	3000 K
ET02PL40PO044	13,6W	2049 lm	4000 K
ET02PL27PO049	17,4W	2332 lm	2700 K
ET02PL30PO051	17,4W	2437 lm	3000 K
ET02PL40PO045	17,4W	2512 lm	4000 K
ET02PL27PO059	21,2W	2746 lm	2700 K
ET02PL30PO060	21,2W	2870 lm	3000 K
ET02PL04PO059	21,2W	2958 lm	4000 K

**IRC >80**

CÓDIGO	POTÊNCIA	FLUXO LUMINOSO	TEMPERATURA DE COR
ET02PL27PO042	8,5W	957 lm	2700 K
ET02PL30PO043	8,5W	1000 lm	3000 K
ET02PL40PO047	8,5W	1058 lm	4000 K
ET02PL27PO041	12,3W	1299 lm	2700 K
ET02PL30PO044	12,3W	1357 lm	3000 K
ET02PL40PO048	12,3W	1398 lm	4000 K
ET02PL27PO045	13,6W	1571 lm	2700 K
ET02PL30PO045	13,6W	1642 lm	3000 K
ET02PL40PO049	13,6W	1691 lm	4000 K
ET02PL27PO044	17,4W	1926 lm	2700 K
ET02PL30PO046	17,4W	2013 lm	3000 K
ET02PL40PO050	17,4W	2074 lm	4000 K
ET02PL27PO060	21,2W	2269 lm	2700 K
ET02PL30PO061	21,2W	2370 lm	3000 K
ET02PL40PO060	21,2W	2443 lm	4000 K

**IRC >90**