

Embutido de Teto

HYDRUS G

No-frame



MATERIAL

Alumínio extrudado;

ACABAMENTO

Pintura eletrostática a pó;

CONFORTO VISUAL

Recoo anti-ofuscamento, facho cruzado;

CORES

- Branco texturizado
- Preto texturizado
- Metalizado sob consulta

ÂNGULO
15°

ÂNGULO
36°

ÂNGULO
50°



DRIVER DIMERIZÁVEL

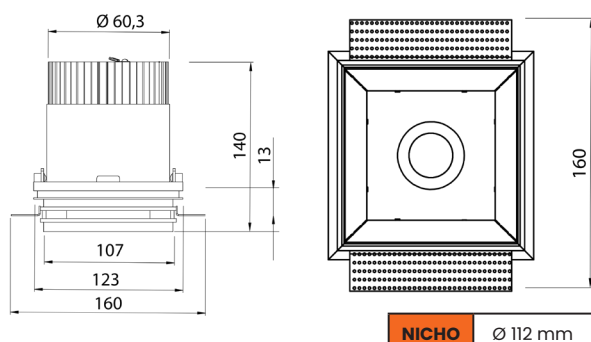
DALI | TRIAC | 0 - 10

Sob consulta



Imagens meramente ilustrativas

Dimensões em milímetros:



CÓDIGO	POTÊNCIA	FLUXO LUMINOSO	TEMPERATURA DE COR
ET03PL27PO041	17,4W	2332 lm	2700 K
ET03PL30PO042	17,4W	2437 lm	3000 K
ET03PL40PO041	17,4W	2512 lm	4000 K
ET03PL27PO043	21,2W	2746 lm	2700 K
ET03PL30PO044	21,2W	2870 lm	3000 K
ET03PL40PO043	21,2W	2958 lm	4000 K
ET03PL27PO059	23,2W	2947 lm	2700 K
ET03PL30PO060	23,2W	3081 lm	3000 K
ET03PL40PO059	23,2W	3176 lm	4000 K
ET03PL27PO045	25,2W	3145 lm	2700 K
ET03PL30PO046	25,2W	3288 lm	3000 K
ET03PL40PO045	25,2W	3389 lm	4000 K
ET03PL27PO047	29,3W	3531 lm	2700 K
ET03PL30PO048	29,3W	3691 lm	3000 K
ET03PL40PO047	29,3W	3805 lm	4000 K
ET03PL27PO069	31,3W	3720 lm	2700 K
ET03PL30PO070	31,3W	3888 lm	3000 K
ET03PL40PO069	31,3W	4007 lm	4000 K
ET03PL27PO049	33,4W	3905 lm	2700 K
ET03PL30PO050	33,4W	4081 lm	3000 K
ET03PL40PO049	33,4W	4207 lm	4000 K

IRC >80

CÓDIGO	POTÊNCIA	FLUXO LUMINOSO	TEMPERATURA DE COR
ET03PL27PO042	17,4W	1926 lm	2700 K
ET03PL30PO043	17,4W	2013 lm	3000 K
ET03PL40PO042	17,4W	2074 lm	4000 K
ET03PL27PO044	21,2W	2269 lm	2700 K
ET03PL30PO045	21,2W	2370 lm	3000 K
ET03PL40PO044	21,2W	2443 lm	4000 K
ET03PL27PO060	23,2W	2435 lm	2700 K
ET03PL30PO061	23,2W	2544 lm	3000 K
ET03PL40PO060	23,2W	2622 lm	4000 K
ET03PL27PO046	25,2W	2599 lm	2700 K
ET03PL30PO047	25,2W	2715 lm	3000 K
ET03PL40PO046	25,2W	2798 lm	4000 K
ET03PL27PO048	29,3W	2918 lm	2700 K
ET03PL30PO049	29,3W	3049 lm	3000 K
ET03PL40PO048	29,3W	3141 lm	4000 K
ET03PL27PO070	31,3W	3073 lm	2700 K
ET03PL30PO071	31,3W	3211 lm	3000 K
ET03PL40PO070	31,3W	3309 lm	4000 K
ET03PL27PO050	33,4W	3226 lm	2700 K
ET03PL30PO051	33,4W	3371 lm	3000 K
ET03PL40PO050	33,4W	3473 lm	4000 K

IRC >90