

Embutido de Teto

HYDRUS G

Micro Borda - Fixa

MATERIAL

Alumínio extrudado;

ACABAMENTO

Pintura eletrostática a pó;

CONFORTO VISUAL

Recoo anti-ofuscamento, fecho cruzado;

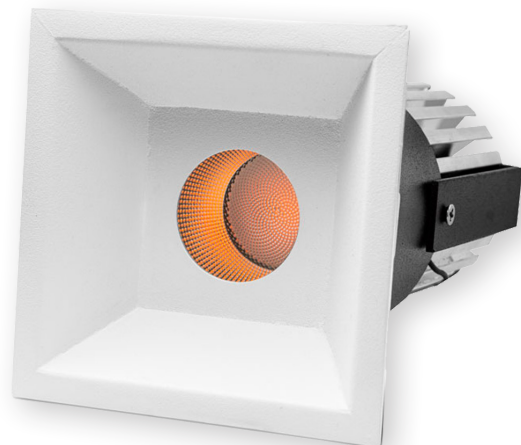
CORES

- Branco texturizado
- Preto texturizado
- Metalizado sob consulta

ÂNGULO
15°

ÂNGULO
36°

ÂNGULO
50°



DRIVER DIMERIZÁVEL

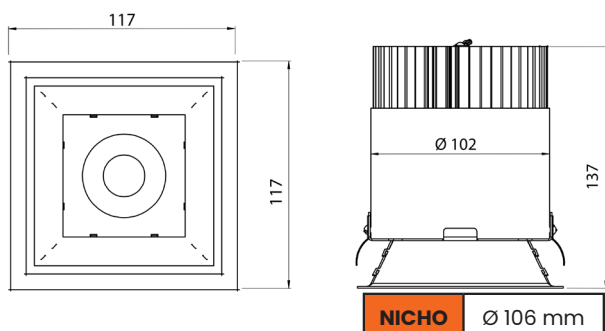
DALI | TRIAC | 0 - 10

Sob consulta



Imagens meramente ilustrativas

Dimensões em milímetros:



CÓDIGO	POTÊNCIA	FLUXO LUMINOSO	TEMPERATURA DE COR
ET03PL27PO021	17,4W	2332 lm	2700 K
ET03PL30PO022	17,4W	2437 lm	3000 K
ET03PL40PO021	17,4W	2512 lm	4000 K
ET03PL27PO023	21,2W	2746 lm	2700 K
ET03PL30PO024	21,2W	2870 lm	3000 K
ET03PL40PO023	21,2W	2958 lm	4000 K
ET03PL27PO057	23,2W	2947 lm	2700 K
ET03PL30PO058	23,2W	3081 lm	3000 K
ET03PL40PO057	23,2W	3176 lm	4000 K
ET03PL27PO025	25,2W	3145 lm	2700 K
ET03PL30PO026	25,2W	3288 lm	3000 K
ET03PL40PO025	25,2W	3389 lm	4000 K
ET03PL27PO027	29,3W	3531 lm	2700 K
ET03PL30PO028	29,3W	3691 lm	3000 K
ET03PL40PO027	29,3W	3805 lm	4000 K
ET03PL27PO067	31,3W	3720 lm	2700 K
ET03PL30PO068	31,3W	3888 lm	3000 K
ET03PL40PO067	31,3W	4007 lm	4000 K
ET03PL27PO029	33,4W	3905 lm	2700 K
ET03PL30PO030	33,4W	4081 lm	3000 K
ET03PL40PO029	33,4W	4207 lm	4000 K

IRC >80

CÓDIGO	POTÊNCIA	FLUXO LUMINOSO	TEMPERATURA DE COR
ET03PL27PO022	17,4W	1926 lm	2700 K
ET03PL30PO023	17,4W	2013 lm	3000 K
ET03PL40PO022	17,4W	2074 lm	4000 K
ET03PL27PO024	21,2W	2269 lm	2700 K
ET03PL30PO025	21,2W	2370 lm	3000 K
ET03PL40PO024	21,2W	2443 lm	4000 K
ET03PL27PO058	23,2W	2435 lm	2700 K
ET03PL30PO059	23,2W	2544 lm	3000 K
ET03PL40PO058	23,2W	2622 lm	4000 K
ET03PL27PO026	25,2W	2599 lm	2700 K
ET03PL30PO027	25,2W	2715 lm	3000 K
ET03PL40PO026	25,2W	2798 lm	4000 K
ET03PL27PO028	29,3W	2918 lm	2700 K
ET03PL30PO029	29,3W	3049 lm	3000 K
ET03PL40PO028	29,3W	3141 lm	4000 K
ET03PL27PO068	31,3W	3073 lm	2700 K
ET03PL30PO069	31,3W	3211 lm	3000 K
ET03PL40PO068	31,3W	3309 lm	4000 K
ET03PL27PO030	33,4W	3226 lm	2700 K
ET03PL30PO031	33,4W	3371 lm	3000 K
ET03PL40PO030	33,4W	3473 lm	4000 K

IRC >90