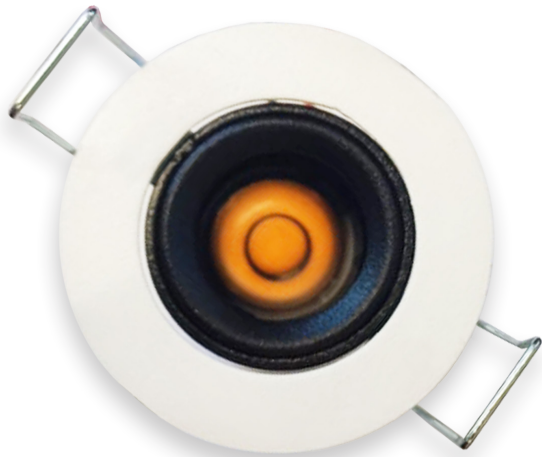
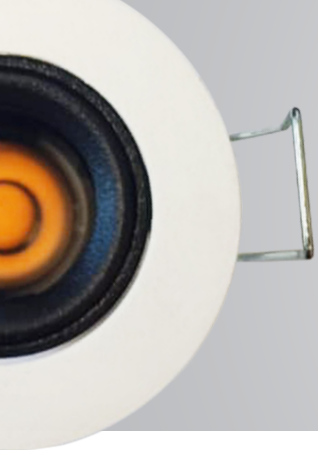


Embutido de Teto

ANDROMEDA P

Articulado



ÂNGULO
15°

ÂNGULO
36°

ÂNGULO
50°

MATERIAL

Alumínio extrudado;

ACABAMENTO

Pintura eletrostática a pó;

CONFORTO VISUAL

Recuo anti-ofuscamento, fecho cruzado, articulação orientável;

CORES

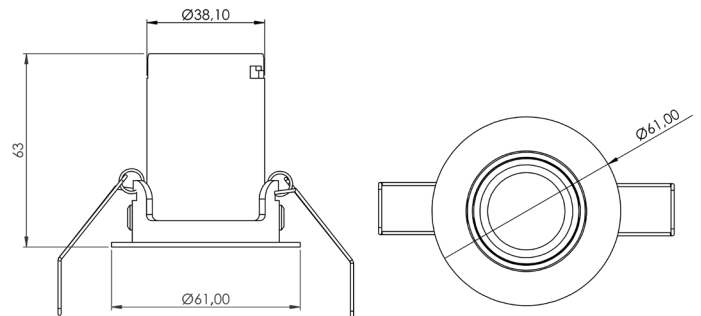
- Branco texturizado
- Preto texturizado
- Metalizado sob consulta



DRIVER DIMERIZÁVEL

DALI | TRIAC | 0 - 10

Sob consulta



NICHO Ø 51 mm

Imagens meramente ilustrativas

Dimensões em milímetros

CÓDIGO	POTÊNCIA	FLUXO LUMINOSO	TEMPERATURA DE COR
ET01PL27PO001	4,5W	650 lm	2700 K
ET01PL30PO001	4,5W	680 lm	3000 K
ET01PL40PO001	4,5W	701 lm	4000 K
ET01PL27PO003	6,7W	942 lm	2700 K
ET01PL30PO003	6,7W	985 lm	3000 K
ET01PL40PO003	6,7W	1015 lm	4000 K
ET01PL27PO005	8,5W	1159 lm	2700 K
ET01PL30PO005	8,5W	1211 lm	3000 K
ET01PL40PO005	8,5W	1248 lm	4000 K
IRC >80			

CÓDIGO	POTÊNCIA	FLUXO LUMINOSO	TEMPERATURA DE COR
ET01PL27PO002	4,5W	537 lm	2700 K
ET01PL30PO002	4,5W	561 lm	3000 K
ET01PL40PO002	4,5W	578 lm	4000 K
ET01PL27PO004	6,7W	779 lm	2700 K
ET01PL30PO004	6,7W	814 lm	3000 K
ET01PL40PO004	6,7W	838 lm	4000 K
ET01PL27PO006	8,5W	957 lm	2700 K
ET01PL30PO006	8,5W	1000 lm	3000 K
ET01PL40PO006	8,5W	1058 lm	4000 K
IRC >90			