

Embutido de Teto

# ANDROMEDA M

Articulado

## MATERIAL

Alumínio extrudado;

## ACABAMENTO

Pintura eletrostática a pó;

## CONFORTO VISUAL

Recoo anti-ofuscamento, fecho cruzado, articulação orientável;

## CORES

- Branco texturizado
- Preto texturizado
- Metalizado sob consulta

ÂNGULO  
15°

ÂNGULO  
36°

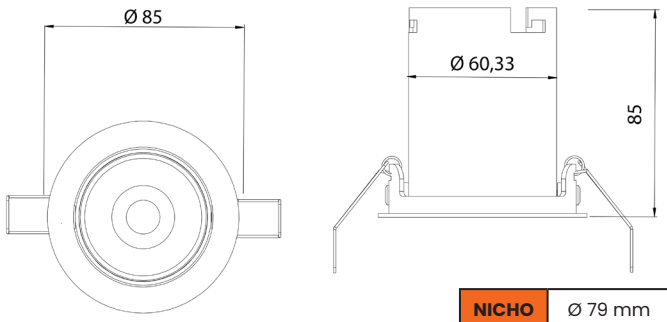
ÂNGULO  
50°



## DRIVER DIMERIZÁVEL

DALI | TRIAC | 0 - 10

Sob consulta



Imagens meramente ilustrativas

Dimensões em milímetros:

CÓDIGO	POTÊNCIA	FLUXO LUMINOSO	TEMPERATURA DE COR
ET02PL27PO007	8,5W	1159 lm	2700 K
ET02PL30PO002	8,5W	1211 lm	3000 K
ET02PL40PO002	8,5W	1248 lm	4000 K
ET02PL27PO006	12,3W	1614 lm	2700 K
ET02PL30PO003	12,3W	1686 lm	3000 K
ET02PL40PO003	12,3W	1739 lm	4000 K
ET02PL27PO010	13,6W	1901 lm	2700 K
ET02PL30PO004	13,6W	1988 lm	3000 K
ET02PL40PO004	13,6W	2049 lm	4000 K
ET02PL27PO009	17,4W	2332 lm	2700 K
ET02PL30PO005	17,4W	2437 lm	3000 K
ET02PL40PO005	17,4W	2512 lm	4000 K
ET02PL27PO053	21,2W	2746 lm	2700 K
ET02PL30PO054	21,2W	2870 lm	3000 K
ET02PL40PO053	21,2W	2958 lm	4000 K

**IRC >80**

CÓDIGO	POTÊNCIA	FLUXO LUMINOSO	TEMPERATURA DE COR
ET02PL27PO002	8,5W	957 lm	2700 K
ET02PL30PO007	8,5W	1000 lm	3000 K
ET02PL40PO007	8,5W	1058 lm	4000 K
ET02PL27PO001	12,3W	1299 lm	2700 K
ET02PL30PO008	12,3W	1357 lm	3000 K
ET02PL40PO008	12,3W	1398 lm	4000 K
ET02PL27PO005	13,6W	1571 lm	2700 K
ET02PL30PO009	13,6W	1642 lm	3000 K
ET02PL40PO009	13,6W	1691 lm	4000 K
ET02PL27PO004	17,4W	1926 lm	2700 K
ET02PL30PO010	17,4W	2013 lm	3000 K
ET02PL40PO010	17,4W	2074 lm	4000 K
ET02PL27PO054	21,2W	2269 lm	2700 K
ET02PL30PO055	21,2W	2370 lm	3000 K
ET02PL40PO054	21,2W	2443 lm	4000 K

**IRC >90**