

Código em Projeto

Código Alloy

SPO-KEP-QUAD-8BV830-PO

Iluminação de destaque

# SPOT KEPLER

Spot Kepler 8W - 3000K

## Informações Técnicas

**Cód. Produto** SPO-KEP-QUAD-8BV830-PO

**Material** Alumínio

**Acabamento**

Pintura eletrostática à pó.

**Cores Disponíveis**

Consulte catálogo de cores.

**Dimensões (mm)** Ø38 x 67,5 mm

**Índice de Proteção** IP20

**Quant. de Lâmp.** 1 Foco de LED COB

**Soquete** N/A

**Fonte de Luz** LED COB

**Potência** 8W

**Fonte Luminosa** LED

**Fluxo Luminoso** 1100lm

**Eficiência Luminosa** 137 lm/W

**Temperatura de Cor** 3000K

**IRC** >90

**Ângulo de Abert.** 55°

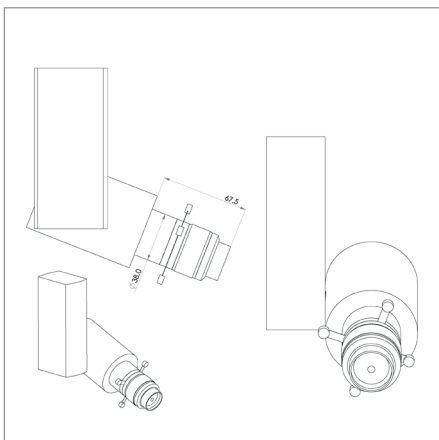
**Tensão** Bivolt (110V-220V)

**Garantia\*** 5 anos contra defeito de fabricação

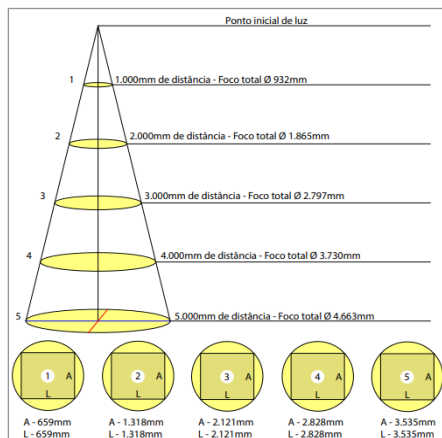
**Equipamento Aux.** Driver com 5 anos de garantia

**Acessórios** Filtro de cor / Logo / Mensagem a projetar

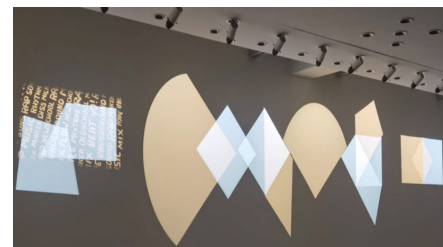

IMAGEM



DESENHO TÉCNICO



CURVA FOTOMÉTRICA



AMBIENTAÇÃO