

Código em Projeto

Código Alloy

PLA-KEP-QUA-8BV830-PO

Iluminação de destaque

PLAFON KEPLER

Plafon Kepler 8W - 3000K

Informações Técnicas

Cód. Produto PLA-KEP-QUA-8BV830-PO

Material Alumínio

Acabamento

Pintura eletrostática à pó.

Cores Disponíveis

Consulte catálogo de cores.

Dimensões (mm) Ø38 x 67,5 mm

Índice de Proteção IP20

Quant. de Lâmp. 1 Foco de LED COB

Soquete N/A

Fonte de Luz LED COB

Potência 8W

Fonte Luminosa LED

Fluxo Luminoso 1100lm

Eficiência Luminosa 137 lm/W

Temperatura de Cor 3000K

IRC >90

Ângulo de Abert. 55°

Tensão Bivolt (110V-220V)

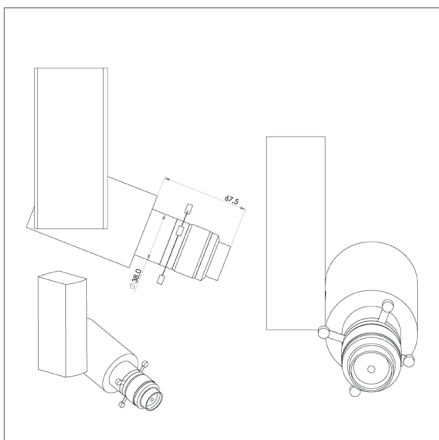
Garantia* 5 anos contra defeito de fabricação

Equipamento Aux. Driver com 5 anos de garantia

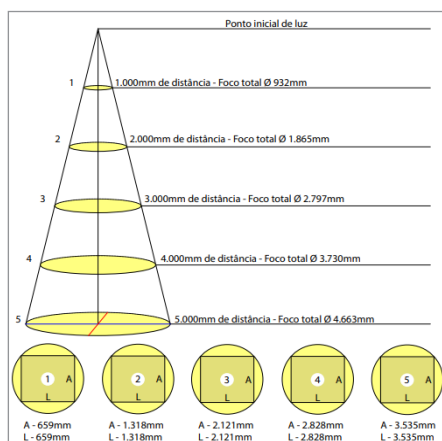
Acessórios Filtro de cor / Logo / Mensagem a projetar



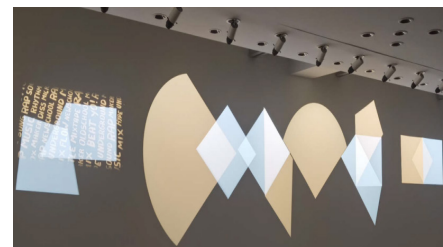
IMAGEM



DESENHO TÉCNICO



CURVA FOTOMÉTRICA



AMBIENTAÇÃO