

Código em Projeto

Código Alloy

STB-ANELLO-EMBUTIR-PO

Balizador

ANELLO EMBUTIR

Anello Embutir 32W - 2.628lm - 3.000k

Informações Técnicas

Cód. Produto	STB-ANELLO-EMBUTIR-PO
Material	Estrutura em alumínio e difusor em acrílico.

Acabamento

Pintura eletrostática a pó de alta resistência.

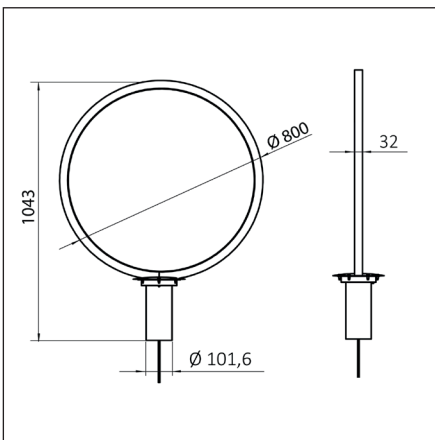
Cores Disponíveis

Branco, preto e café.

Dimensões (mm)	Ø800 x P80 x A1043
Índice de Proteção	67
Quant. de Lâmp.	N/A
Soquete	N/A
Fonte de Luz	LED
Potência	36W
Fonte Luminosa	2628lm
Fluxo Luminoso	N/D
Eficiência Luminosa	73lm/W
Temperatura de Cor	3000k
IRC	>80
Ângulo de Abert.	N/D
Tensão	100~240V
Garantia*	5 anos contra defeitos de fabricação
Equipamento Aux.	N/A
Garantia componentes*	N/A



IMAGEM



Desenho Técnico

MATERIAL EM
DESENVOLVIMENTO

CURVA FOTOMÉTRICA

MATERIAL EM
DESENVOLVIMENTO



AMBIENTAÇÃO