

Código em Projeto

Código Alloy

STB-TREND-DUPLO-950

Balizador

TREND DUPLO

Balizador TREND Duplo - 2 x 10W - 2.000lm - 3.000k

Informações Técnicas

Cód. Produto STB-TREND-DUPLO-950

Material Estrutura em alumínio.

Acabamento

Pintura eletrostática a pó de alta resistência.

Cores Disponíveis

Consulte catálogo de cores disponíveis.

Dimensões (mm) L 117 x P 380 x A 950

Índice de Proteção IP65

Quant. de Lâmp. N/A

Soquete N/A

Fonte de Luz LED

Potência 2 x 10W

Fonte Luminosa LED

Fluxo Luminoso 2000lm

Eficiência Luminosa 100lm/W

Temperatura de Cor 3000K

IRC >80

Ângulo de Abert. 150°

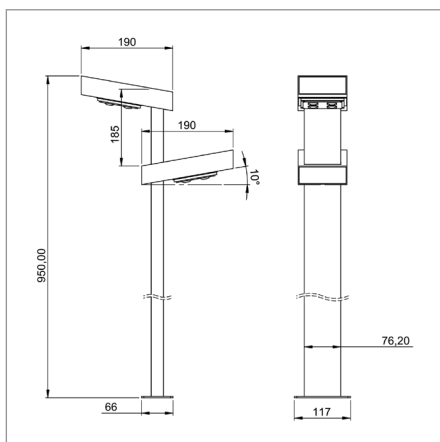
Tensão Autovolt 100-240V

Garantia* 5 anos contra defeitos de fabricação

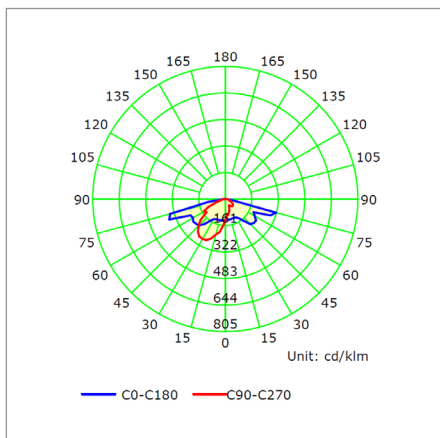
Equipamento Aux. Driver Integrado

Garantia* 3 anos contra defeitos de fabricação

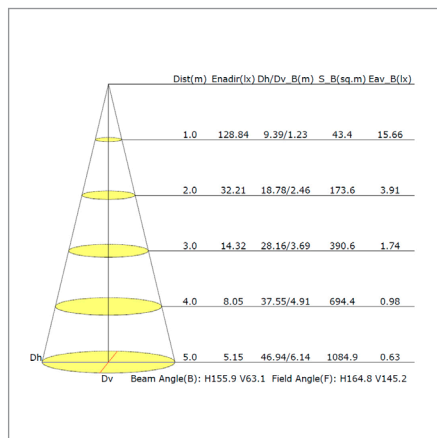

IMAGEM



DESENHO TÉCNICO



CURVA FOTOMÉTRICA



AMBIENTAÇÃO