

BALIZADOR CLARITY 700 (Finco)



CATEGORIA:

Balizador de finco

MATERIAL:

Alumínio nobre e Acrílico

ACABAMENTO:

Pintura a pó

CORES:

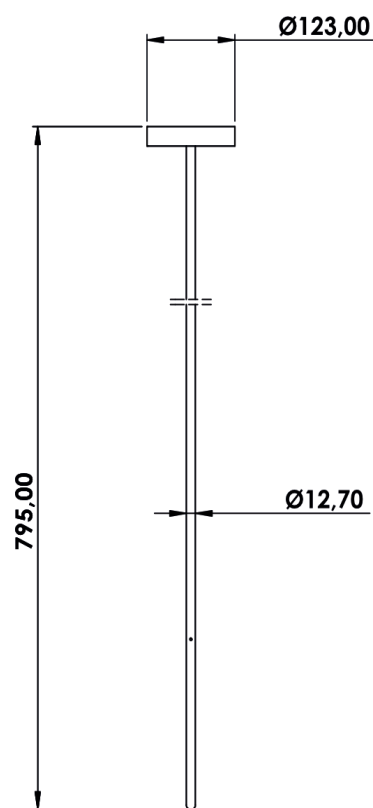
Consulte catálogo de cores e disponibilidade.

OBSERVAÇÃO

Ligação direta na rede: 127V ou 220V

COMPRIMENTO

Ø123 x A795 mm



CÓDIGO	FONTE DE LUZ	POTÊNCIA	FLUXO LUMINOSO	TEMPERATURA DE COR	ÂNGULO	TENSÃO	MEDIDAS
STB-CLARITY-700-FINCO-10220V827	LED	10W	780lm	2700 K	120°	220V	Ø123 x A795 mm
STB-CLARITY-700-FINCO-10127V827	LED	10W	780lm	2700 K	120°	127V	Ø123 x A795 mm