

# BALIZADOR

## ANELLO CENTRAL



### DRIVER

DRIVER AUTOVOLT INTEGRADO

### CATEGORIA:

Balizador

### MATERIAL:

Corpo em alumínio nobre, aço carbono e difusor acrílico leitoso

### ACABAMENTO:

Pintura a pó ou líquida

### CORES:

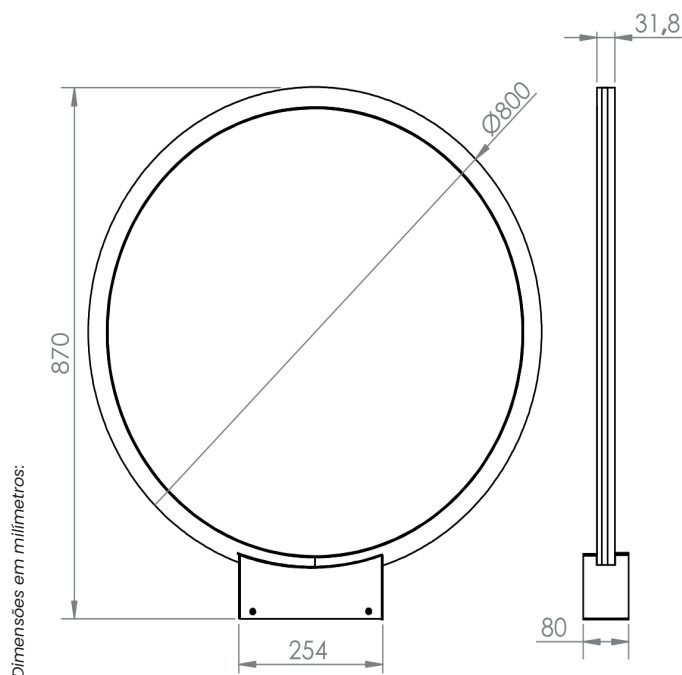
Consulte catálogo de cores e disponibilidade.

### OBSERVAÇÃO

Ângulo de abertura de 120°

### COMPRIMENTO

A 870 x L 800 x C 80 mm



Imagens meramente ilustrativa - A visualização de cor deste produto pode variar de tela para tela.

CÓDIGO	FONTE DE LUZ	POTÊNCIA	FLUXO LUMINOSO	FACHO	TEMPERATURA DE COR	IRC	TENSÃO	PINTURA	MEDIDAS (mm)
BA04PL27LQ002	LED SMD	25W	2500 lm	120°	2700K	>90	AUTOVOLT	LÍQUIDA	A870 x L800 x C80
BA04PL30LQ002	LED SMD	25W	2500 lm	120°	3000K	>90	AUTOVOLT	LÍQUIDA	A870 x L800 x C80
BA04PL40LQ002	LED SMD	25W	2500 lm	120°	4000K	>90	AUTOVOLT	LÍQUIDA	A870 x L800 x C80
BA04PL27PO005	LED SMD	25W	2500 lm	120°	2700K	>90	AUTOVOLT	PÓ	A870 x L800 x C80
BA04PL30PO005	LED SMD	25W	2500 lm	120°	3000K	>90	AUTOVOLT	PÓ	A870 x L800 x C80
BA04PL40PO004	LED SMD	25W	2500 lm	120°	4000K	>90	AUTOVOLT	PÓ	A870 x L800 x C80