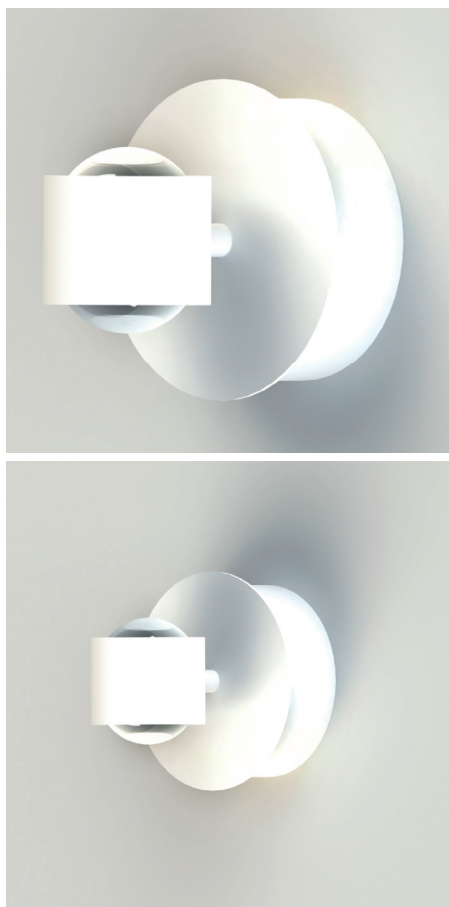


# ARANDELA SUPERNOVA (SOBREPOR)



## CATEGORIA:

Arandela Sobrepôr

## MATERIAL:

Corpo em alumínio nobre e Lente em acrílico

## ACABAMENTO:

Pintura a pó ou líquida

## CORES:

Consulte catálogo de cores e disponibilidade.

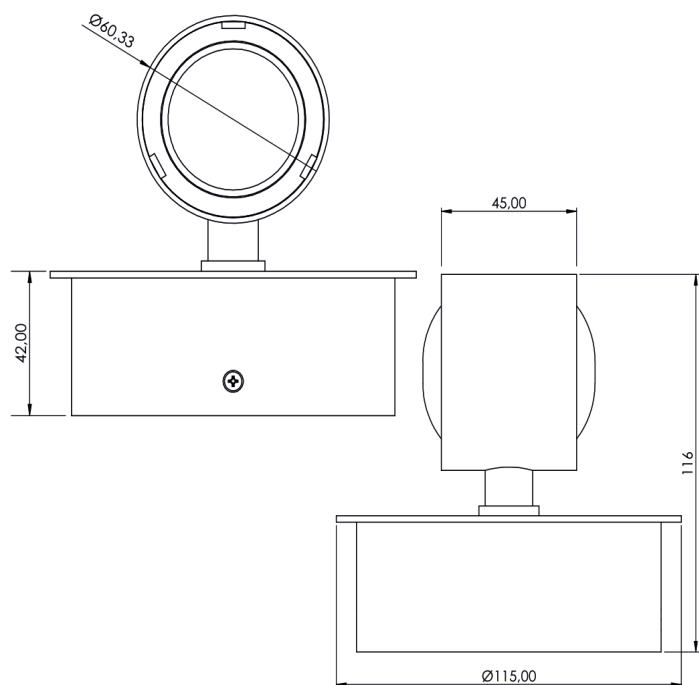
## OBSERVAÇÃO

2 focos de led COB

## COMPRIMENTO

Ø115 x A 116 mm - Óptico Ø60,33 x L 45

DRIVER
DRIVER AUTOVOLT INTEGRADO



Dimensões em milímetros:

Imagens meramente ilustrativa - A visualização de cor deste produto pode variar de tela para tela.

CÓDIGO	FONTE DE LUZ	FACHO	POTÊNCIA	TEMPERATURA DE COR	IRC	TENSÃO	MEDIDAS
ARSB01PL270IPO	LED COB	2 FACHOS	15W	2700K	>90	AUTOVOLT	Ø 115 x A 116 mm
ARSB01PL300IPO	LED COB	2 FACHOS	15W	3000K	>90	AUTOVOLT	Ø 115 x A 116 mm
ARSB01PL270ILQ	LED COB	2 FACHOS	15W	2700K	>90	AUTOVOLT	Ø 115 x A 116 mm
ARSB01PL300ILQ	LED COB	2 FACHOS	15W	3000K	>90	AUTOVOLT	Ø 115 x A 116 mm