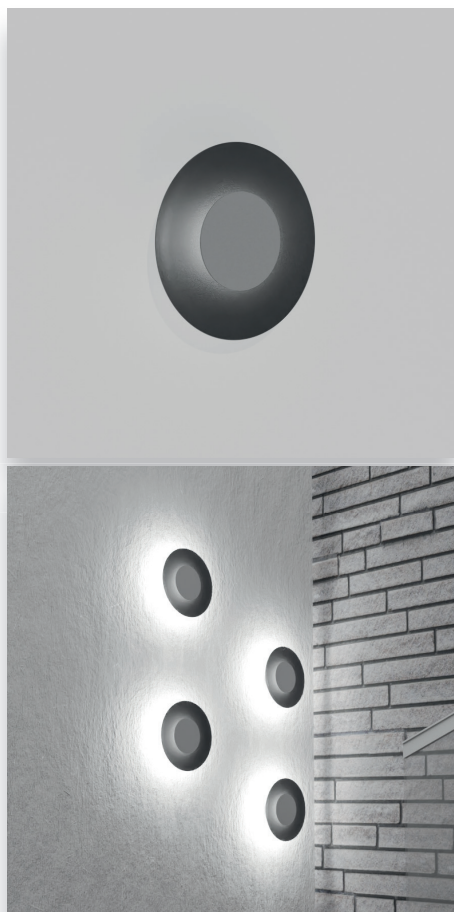


Arandela PIATTO P



CATEGORIA:

Arandela

MATERIAL:

Estrutura em alumínio nobre e difusor em acrílico leitoso

ACABAMENTO:

Pintura a pó ou líquida

CORES:

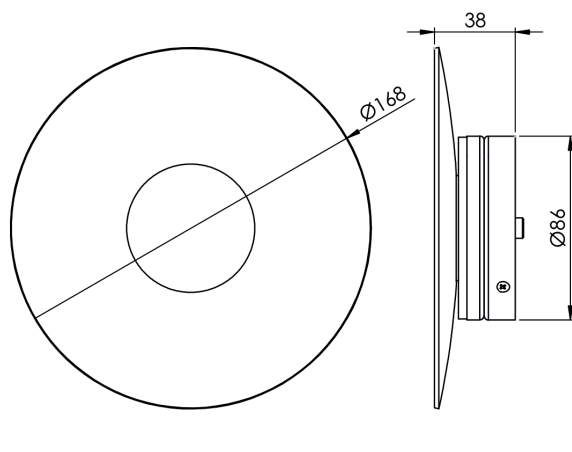
Consulte catálogo de cores e disponibilidade

OBSERVAÇÃO

Opção de tensão: 127V e 220V

COMPRIMENTO

Ø168 x C38 mm



Dimensões em milímetros.

Imagens meramente ilustrativa - A visualização de cor deste produto pode variar de tela para tela.

CÓDIGO	FONTE DE LUZ	POTÊNCIA	FLUXO LUMINOSO	TEMPERATURA DE COR	IRC	TENSÃO	PINTURA	MEDIDAS (mm)
AR01PL27PO005	PLACA LED	10W	1200lm	2700K	>90	127V	PÓ	Ø168 x A 38
AR01PL30PO002	PLACA LED	10W	1200lm	3000K	>90	127V	PÓ	Ø168 x A 38
AR01PL40PO006	PLACA LED	10W	1200lm	4000K	>90	127V	PÓ	Ø168 x A 38
AR01PL27LQ006	PLACA LED	10W	1200lm	2700K	>90	127V	LÍQUIDA	Ø168 x A 38
AR01PL30LQ003	PLACA LED	10W	1200lm	3000K	>90	127V	LÍQUIDA	Ø168 x A 38
AR01PL40LQ007	PLACA LED	10W	1200lm	4000K	>90	127V	LÍQUIDA	Ø168 x A 38
AR01PL27PO003	PLACA LED	10W	1200lm	2700K	>90	220V	PÓ	Ø168 x A 38
AR01PL30PO001	PLACA LED	10W	1200lm	3000K	>90	220V	PÓ	Ø168 x A 38
AR01PL40PO004	PLACA LED	10W	1200lm	4000K	>90	220V	PÓ	Ø168 x A 38
AR01PL27LQ004	PLACA LED	10W	1200lm	2700K	>90	220V	LÍQUIDA	Ø168 x A 38
AR01PL30LQ001	PLACA LED	10W	1200lm	3000K	>90	220V	LÍQUIDA	Ø168 x A 38
AR01PL40LQ005	PLACA LED	10W	1200lm	4000K	>90	220V	LÍQUIDA	Ø168 x A 38