

SKINNER POINTER

Simulação no trilho de sobrepôr

Imagem meramente ilustrativa - Cor Preto brilhante/texturizado



MATERIAL

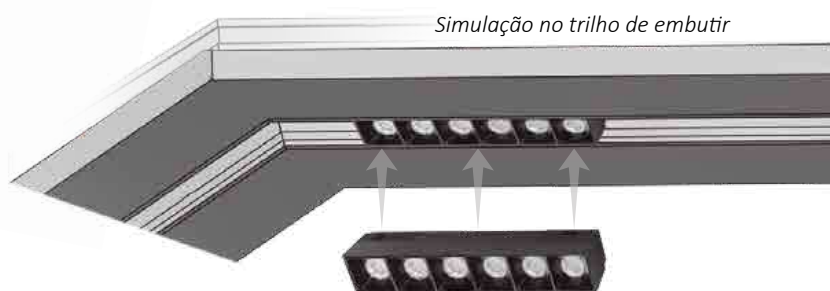
Alumínio

ACABAMENTO

Pintura eletrostática a pó

COR:

● Preto brilhante/texturizado

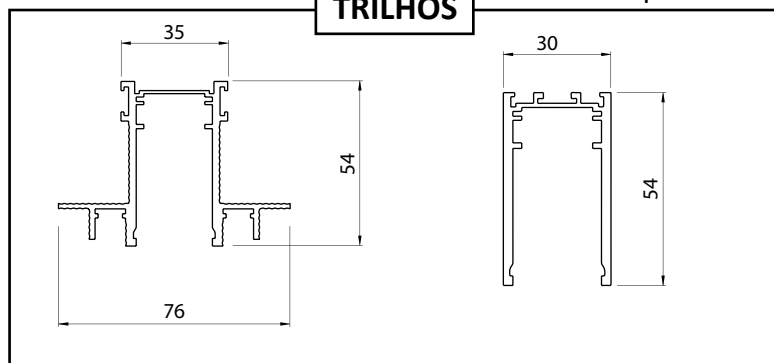


Simulação no trilho de embutir

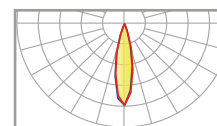
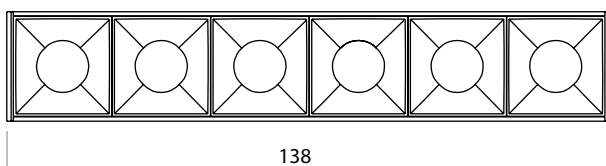
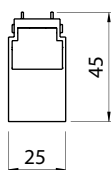
Embutir

TRILHOS

Sobrepôr



Dimensões em mm



Código	Fonte de luz	Potência	Fluxo luminoso	Eficiência	Temperatura de cor	IRC	Tensão	Medidas
SL-SKP-LED06BV830	LED	6,6 W	646 lm	98 lm/W	2.700 K	>90	48 V	L 25 x A 45 x C 138 mm