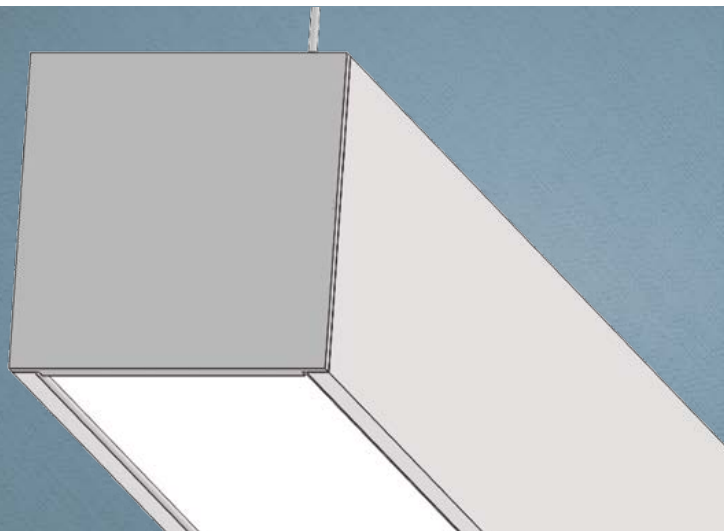


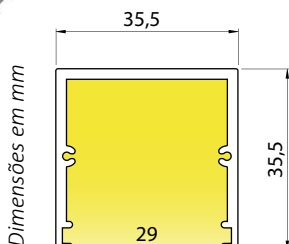
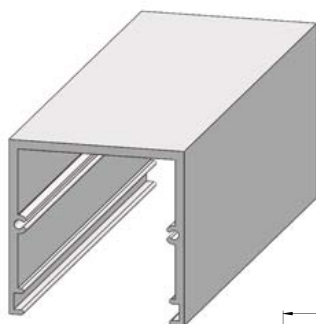
## RUBI



Para instalação em laje, é necessário adquirir a canopla



USO INTERNO



Dimensões em mm

### CATEGORIA

Pendente ou sobrepor

### MATERIAL

Alumínio extrudado com difusor em acrílico leitoso

### ACABAMENTO

Pintura eletrostática a pó

### CORES:

- Branco texturizado
- Prata texturizado
- Preto texturizado

#### PERFIL SEM FITA LED

Código	Categoria	Medidas
SL-PDT-RUB	Pendente	L 35,5 x A 35,5 mm
SL-SB-RUB	Sobrepor	L 35,5 x A 35,5 mm

#### OPÇÕES DE FITA LED

Potência / metro	Fluxo luminoso / metro	Temperatura de cor	IRC	Vida útil LED	Equipamento auxiliar
4,8 W / m	360 lm / m	2.700 K	>90	50.000 h	Driver 100~240 V
9,6 W / m	800 lm / m	2.700 K	>90	50.000 h	Driver 100~240 V
14,4 W / m	1.050 lm / m	2.700 K	>90	50.000 h	Driver 100~240 V
4,8 W / m	390 lm / m	3.000 K	>90	50.000 h	Driver 100~240 V
9,6 W / m	800 lm / m	3.000 K	>90	50.000 h	Driver 100~240 V
14,4 W / m	1.050 lm / m	3.000 K	>90	50.000 h	Driver 100~240 V
4,8 W / m	400 lm / m	4.000 K	>90	50.000 h	Driver 100~240 V
9,6 W / m	820 lm / m	4.000 K	>90	50.000 h	Driver 100~240 V
14,4 W / m	1.080 lm / m	4.000 K	>90	50.000 h	Driver 100~240 V