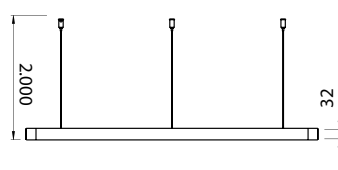
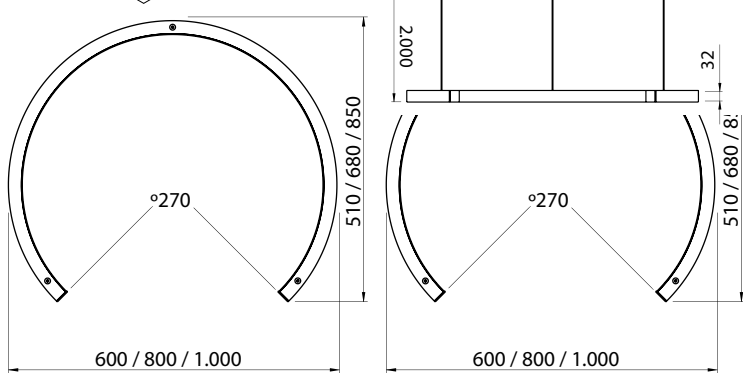
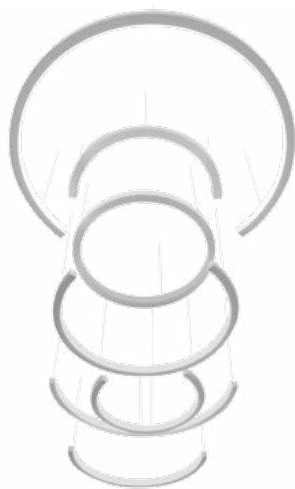


MEZZA LUNA



Para instalação em laje, é necessário adquirir a canopla

Imagem meramente ilustrativa - Cor Cinza Barium



MATERIAL

Alumínio extrudado com difusor em acrílico leitoso

ACABAMENTO

Pintura eletrostática a pó ou líquida

CORES

Pintura eletrostática a pó:

- Branco texturizado
- Marrom Café Escuro texturizado
- Preto texturizado

Pintura líquida*:

- Astec Gold
- Cinza Barium
- Dourado Mosele
- Marrom Topázio

*Outras cores sob consulta

Temperatura de cor	IRC
2.700 K	>90

Código	Fonte de luz	Potência	Fluxo luminoso	Tensão	Medidas
PEN250201 (pintura eletrostática a pó, 180°)	LED	14 W	1.022 lm	100~240 V	L 600 x C 300 x A 32 mm
PEN250101 (pintura eletrostática a pó, 270°)	LED	20 W	1.460 lm	100~240 V	L 600 x C 510 x A 32 mm
PEN250001 (pintura eletrostática a pó, 180°)	LED	18 W	1.314 lm	100~240 V	L 800 x C 400 x A 32 mm
PEN249801 (pintura eletrostática a pó, 270°)	LED	27 W	1.971 lm	100~240 V	L 800 x C 680 x A 32 mm
PEN249901 (pintura eletrostática a pó, 180°)	LED	23 W	1.679 lm	100~240 V	L 1.000 x C 500 x A 32 mm
PEN249701 (pintura eletrostática a pó, 270°)	LED	34 W	2.482 lm	100~240 V	L 1.000 x C 850 x A 32 mm
PEN2572A7 (pintura líquida, 180°)	LED	14 W	1.022 lm	100~240 V	L 600 x C 300 x A 32 mm
PEN2743A7 (pintura líquida, 270°)	LED	20 W	1.460 lm	100~240 V	L 600 x C 510 x A 32 mm
PEN254202 (pintura líquida, 180°)	LED	18 W	1.314 lm	100~240 V	L 800 x C 400 x A 32 mm
PEN2514F1 (pintura líquida, 270°)	LED	27 W	1.971 lm	100~240 V	L 800 x C 680 x A 32 mm
PEN2744A7 (pintura líquida, 180°)	LED	23 W	1.679 lm	100~240 V	L 1.000 x C 500 x A 32 mm
PEN2745A7 (pintura líquida, 270°)	LED	34 W	2.482 lm	100~240 V	L 1.000 x C 850 x A 32 mm