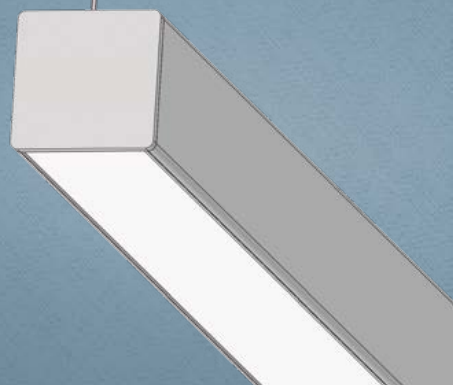
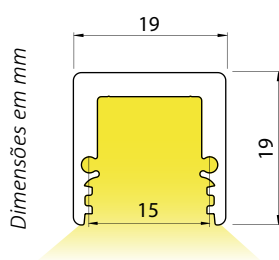
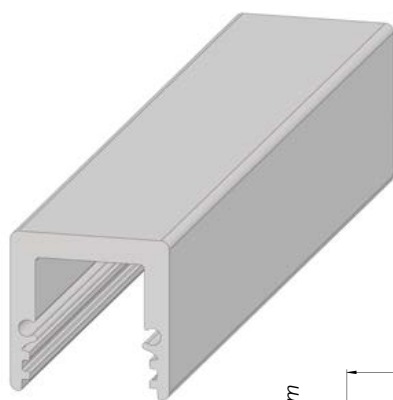


BORNE



Para instalação em laje, é necessário adquirir a canopla

Imagem meramente ilustrativa



CATEGORIA

Pendente

MATERIAL

Alumínio extrudado com difusor em acrílico leitoso

ACABAMENTO

Pintura eletrostática a pó

CORES:

- Branco texturizado
- Prata texturizado
- Preto texturizado

Códigos	Potência / metro	Fluxo luminoso / metro	Temperatura de cor	IRC	Vida útil LED	Equipamento auxiliar	Medidas
SL-PDT-BOR-LED4.8BV827	4,8 W / m	360 lm / m	2.700 K	>90	50.000 h	Driver 100~240 V	L 19 x A 19 mm
SL-PDT-BOR-LED9.6BV827	9,6 W / m	800 lm / m	2.700 K	>90	50.000 h	Driver 100~240 V	L 19 x A 19 mm
SL-PDT-BOR-LED14.4BV827	14,4 W / m	1.050 lm / m	2.700 K	>90	50.000 h	Driver 100~240 V	L 19 x A 19 mm
SL-PDT-BOR-LED4.8BV830	4,8 W / m	390 lm / m	3.000 K	>90	50.000 h	Driver 100~240 V	L 19 x A 19 mm
SL-PDT-BOR-LED9.6BV830	9,6 W / m	800 lm / m	3.000 K	>90	50.000 h	Driver 100~240 V	L 19 x A 19 mm
SL-PDT-BOR-LED14.4BV830	14,4 W / m	1.050 lm / m	3.000 K	>90	50.000 h	Driver 100~240 V	L 19 x A 19 mm
SL-PDT-BOR-LED4.8BV840	4,8 W / m	400 lm / m	4.000 K	>90	50.000 h	Driver 100~240 V	L 19 x A 19 mm
SL-PDT-BOR-LED9.6BV840	9,6 W / m	820 lm / m	4.000 K	>90	50.000 h	Driver 100~240 V	L 19 x A 19 mm
SL-PDT-BOR-LED14.4BV840	14,4 W / m	1.080 lm / m	4.000 K	>90	50.000 h	Driver 100~240 V	L 19 x A 19 mm