

## SKINNER POINTER

Simulação no trilho de sobrepôr

Imagem meramente ilustrativa - Cor Preto brilhante/texturizado



### MATERIAL

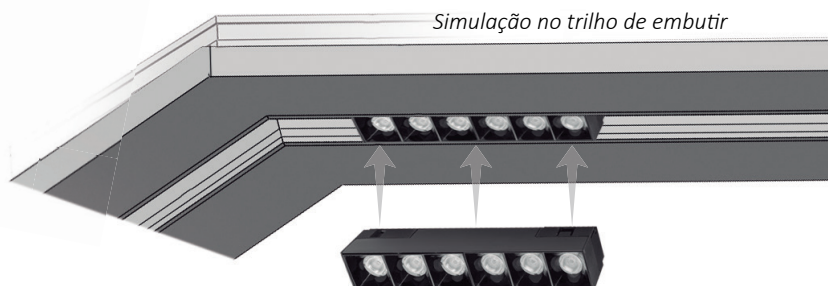
Alumínio

### ACABAMENTO

Pintura eletrostática a pó

### COR:

● Preto brilhante/texturizado

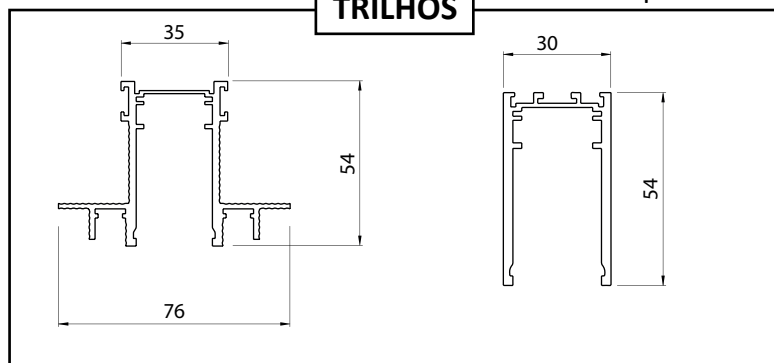


Simulação no trilho de embutir

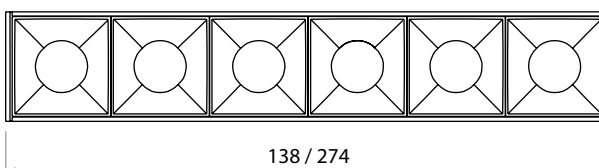
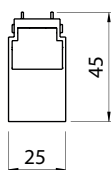
Embutir

TRILHOS

Sobrepôr



Dimensões em mm



Código	Fonte de luz	Potência	Fluxo luminoso	Eficiência	Temperatura de cor	IRC	Equipamento auxiliar	Medidas
SL-SKP-LED06BV827	LED	6,6 W	646 lm	98 lm/W	2.700 K	>90	Driver 100~240 V	L 25 x A 45 x C 138 mm
SL-SKP-LED12BV827	LED	12 W	1.176 lm	98 lm/W	2.700 K	>90	Driver 100~240 V	L 25 x A 45 x C 274 mm