

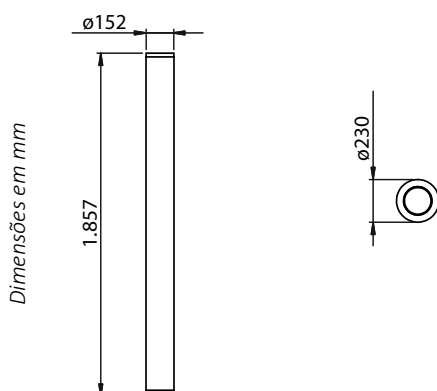
FLASH



Imagem meramente ilustrativa - Cor Preto texturizado



Design by João Mansur



MATERIAL

Alumínio extrudado com difusor inferior em acrílico leitoso

ACABAMENTO

Pintura eletrostática a pó ou líquida

CORES

- Branco texturizado
- Marrom Café Escuro texturizado
- Marrom Café texturizado
- Prata texturizado
- Preto brilhante

Pintura líquida*:

- Astec Gold
- Cinza Barium
- Dourado Mosele
- Marrom Topázio

*Outras cores sob consulta

Fonte de luz

LED na base e 2 x Lâmpadas LED Dicroica até 7 W na parte superior

Código	Potência LED	Fluxo luminoso LED	Temperatura de cor LED	IRC LED	Tensão	Medidas
COL0452E4 (pintura eletrostática a pó)	6,4 W	465 lm	2.700 K	> 90	100~240 V	Ø 152 x A 1.857 mm
COL0450C6 (pintura líquida)	6,4 W	465 lm	2.700 K	> 90	100~240 V	Ø 152 x A 1.857 mm

Lâmpada não inclusa