

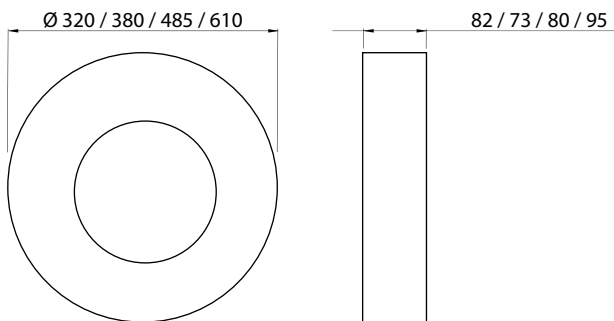
ECLIPSE REDONDO



Imagem meramente ilustrativa - Cor Branco texturizado



Dimensões em mm



MATERIAL

Alumínio extrudado

ACABAMENTO

Pintura eletrostática a pó

EFEITO DE LUZ

Iluminação indireta

COR:

○ Branco texturizado

Eficiência	Temperatura de cor	IRC
80 lm/W	3.000 K	> 80

Código	Fonte de luz	Soquete / base	Potência	Fluxo luminoso	Equipamento auxiliar	Medidas
EB-ECR-PLED11127V830	LED		11 W	885 lm	127 V	Ø 320 x C 82 mm / Nicho 310 mm
EB-ECR-PLED11220V830	LED		11 W	885 lm	220 V	Ø 320 x C 82 mm / Nicho 310 mm
EB-ECR-MLED11127V830	LED		11 W	885 lm	127 V	Ø 380 x C 73 mm / Nicho 370 mm
EB-ECR-MLED11220V830	LED		11 W	885 lm	220 V	Ø 380 x C 73 mm / Nicho 370 mm
EB-ECR-GLED33127V830	LED		33 W	2.655 lm	127 V	Ø 485 x C 80 mm / Nicho 475 mm
EB-ECR-GLED33220V830	LED		33 W	2.655 lm	220 V	Ø 485 x C 80 mm / Nicho 475 mm
EB-ECR-GGLED33127V830	LED		33 W	2.655 lm	127 V	Ø 610 x C 95 mm / Nicho 600 mm
EB-ECR-GGLED33220V830	LED		33 W	2.655 lm	220 V	Ø 610 x C 95 mm / Nicho 600 mm
EB-ECR-P2E27	2 x Lâmps. Bulbo LED A60 ou FCE até 23 W	E27				Ø 320 x C 82 mm / Nicho 310 mm
EB-ECR-M2E27	2 x Lâmps. Bulbo LED A60 ou FCE até 23 W	E27				Ø 400 x C 73 mm / Nicho 390 mm
EB-ECR-G4E27	4 x Lâmps. Bulbo LED A60 ou FCE até 23 W	E27				Ø 500 x C 80 mm / Nicho 490 mm
EB-ECR-GG4E27	4 x Lâmps. Bulbo LED A60 ou FCE até 23 W	E27				Ø 600 x C 95 mm / Nicho 590 mm

Lâmpada não inclusa