

TRILHO SMART

EMBUTIR

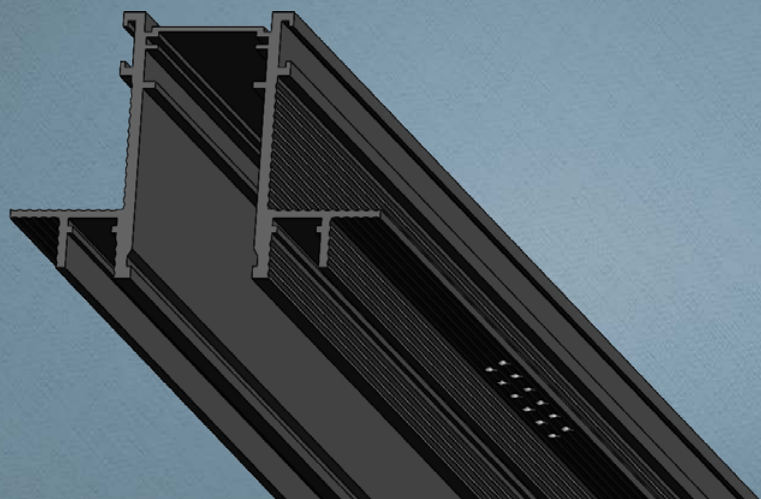


Imagem meramente ilustrativa



USO INTERNO

MATERIAL

Alumínio extrudado

ACABAMENTO

Pintura eletrostática a pó

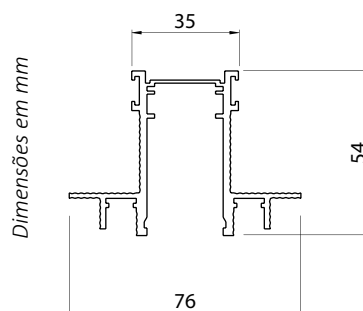
ACESSÓRIOS

Junção de 90° disponível



CORES:

- Branco texturizado
- Preto texturizado



Simulação no trilho de embutir

Código	Categoria	Medidas
TR-SMA-SB	Sobrepor	L 76 x A 54 mm