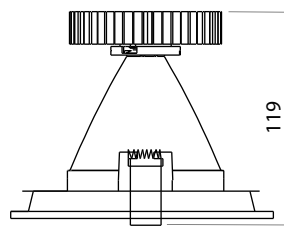
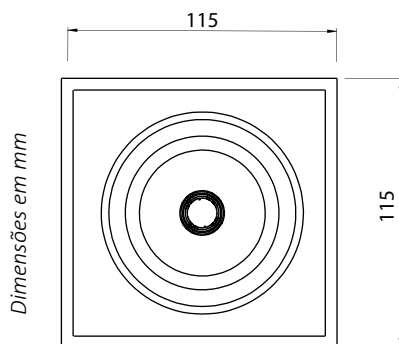


ZÊNITE SQUARE 70



Imagem meramente ilustrativa - Cor Branco texturizado



MATERIAL

Alumínio extrudado e refletor metalizado

ACABAMENTO

Pintura eletrostática a pó

CONFORTO VISUAL

Recuo anti-ofuscamento

FOCO

Orientável, sistema orbital

CORES:

- Branco texturizado
- Preto texturizado

! Soluções com outras potências, temperaturas de cor, IRC > 90 e equipamentos Dimerizáveis / DALI sob consulta.

Fonte de luz	Ângulo de abertura	IRC	Equipamento auxiliar
LED	10° / 15° / 24° / 38° / 45° / 60°	> 80	Driver 220 V

Código	Potência	Fluxo luminoso	Eficiência	Temperatura de cor	Corrente	Medidas
EB-ZES70-LED12.6220V827	12,6 W	1.691 lm	134 lm/W	2.700 K	350 mA	L 115 x A 115 x C 119 mm / Nicho 103 mm
EB-ZES70-LED18.7220V827	18,7 W	2.309 lm	123 lm/W	2.700 K	500 mA	L 115 x A 115 x C 119 mm / Nicho 103 mm
EB-ZES70-LED12.6220V830	12,6 W	1.767 lm	140 lm/W	3.000 K	350 mA	L 115 x A 115 x C 119 mm / Nicho 103 mm
EB-ZES70-LED18.7220V830	18,7 W	2.413 lm	129 lm/W	3.000 K	500 mA	L 115 x A 115 x C 119 mm / Nicho 103 mm
EB-ZES70-LED12.6220V840	12,6 W	1.822 lm	145 lm/W	4.000 K	350 mA	L 115 x A 115 x C 119 mm / Nicho 103 mm
EB-ZES70-LED18.7220V840	18,7 W	2.488 lm	133 lm/W	4.000 K	500 mA	L 115 x A 115 x C 119 mm / Nicho 103 mm