

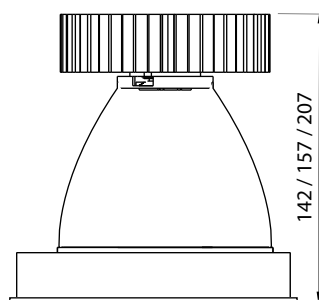
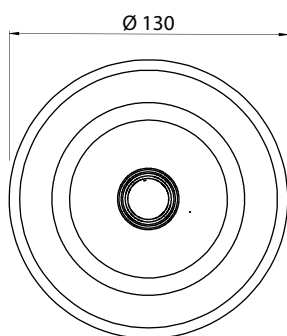
ZÊNITE ROUND 111



Imagem meramente ilustrativa - Cor Branco texturizado



Dimensões em mm



MATERIAL

Alumínio extrudado e refletor metalizado

ACABAMENTO

Pintura eletrostática a pó

CONFORTO VISUAL

Recuo anti-ofuscamento

FOCO

Orientável

CORES:

- Branco texturizado
- Preto texturizado

! Soluções com outras potências, temperaturas de cor, IRC > 90 e equipamentos Dimerizáveis / DALI sob consulta.

Fonte de luz	Ângulo de abertura	IRC	Equipamento auxiliar
LED	10° / 15° / 24° / 38° / 45° / 60°	>80	Driver 220 V

Código	Potência	Fluxo luminoso	Eficiência	Temperatura de cor	Corrente	Medidas
EB-ZER111-LED25.6220V827	25,6 W	3.384 lm	132 lm/W	2.700 K	700 mA	Ø 130 x C 142 mm / Nicho 123 mm
EB-ZER111-LED38.2220V827	38,2 W	4.590 lm	120 lm/W	2.700 K	1.000 mA	Ø 130 x C 157 mm / Nicho 123 mm
EB-ZER111-LED56.8220V827	56,8 W	6.729 lm	124 lm/W	2.700 K	1.500 mA	Ø 130 x C 207 mm / Nicho 123 mm
EB-ZER111-LED25.6220V830	25,6 W	3.537 lm	138 lm/W	3.000 K	700 mA	Ø 130 x C 142 mm / Nicho 123 mm
EB-ZER111-LED38.2220V830	38,2 W	4.798 lm	126 lm/W	3.000 K	1.000 mA	Ø 130 x C 157 mm / Nicho 123 mm
EB-ZER111-LED56.8220V830	56,8 W	7.033 lm	124 lm/W	3.000 K	1.500 mA	Ø 130 x C 207 mm / Nicho 123 mm
EB-ZER111-LED25.6220V840	25,6 W	3.646 lm	142 lm/W	4.000 K	700 mA	Ø 130 x C 142 mm / Nicho 123 mm
EB-ZER111-LED38.2220V840	38,2 W	4.945 lm	129 lm/W	4.000 K	1.000 mA	Ø 130 x C 157 mm / Nicho 123 mm
EB-ZER111-LED56.8220V840	56,8 W	7.251 lm	128 lm/W	4.000 K	1.500 mA	Ø 130 x C 207 mm / Nicho 123 mm