

ANTARES 16



MATERIAL

Alumínio extrudado e refletor metalizado

ACABAMENTO

Pintura eletrostática a pó, modelo "No Frame"

CONFORTO VISUAL

Recoo anti-ofuscamento

FOCO

Orientável, sistema orbital

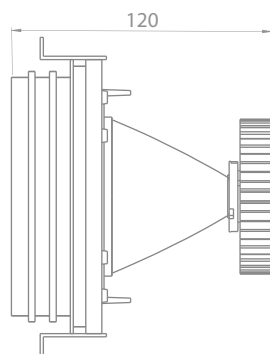
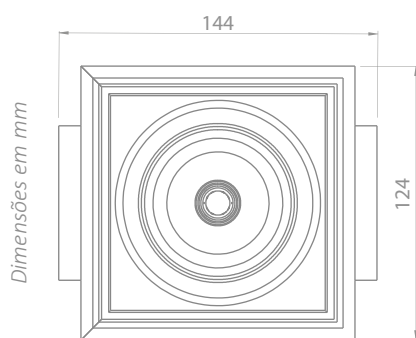
CORES

Pintura eletrostática a pó:

- Branco texturizado
- Preto texturizado



Soluções com outras potências, temperaturas de cor, IRC > 90 e equipamentos Dimerizáveis / DALI sob consulta.



Nome produto	Código	Fonte de luz	Potência	Fluxo luminoso	Eficiência	Temperatura de cor	Ângulo de abertura	IRC	Vida útil LED	Equipamento auxiliar	Medidas
ANTARES 16	EB-ANT16-LED5.4BV830	LED	5,4 W	859 lm	159 lm/W	3.000 K	10° / 15° / 24° / 38° / 45° / 60°	>80	50.000 h	Driver 220 V	L 144 x A 124 x C 120 mm / Nicho 99 mm
ANTARES 16	EB-ANT16-LED6.8BV830	LED	6,8 W	1.059 lm	156 lm/W	3.000 K	10° / 15° / 24° / 38° / 45° / 60°	>80	50.000 h	Driver 220 V	L 144 x A 124 x C 120 mm / Nicho 99 mm
ANTARES 16	EB-ANT16-LED8.7BV830	LED	8,7 W	1.303 lm	150 lm/W	3.000 K	10° / 15° / 24° / 38° / 45° / 60°	>80	50.000 h	Driver 220 V	L 144 x A 124 x C 120 mm / Nicho 99 mm
ANTARES 16	EB-ANT16-LED5.4BV840	LED	5,4 W	886 lm	164 lm/W	4.000 K	10° / 15° / 24° / 38° / 45° / 60°	>80	50.000 h	Driver 220 V	L 144 x A 124 x C 120 mm / Nicho 99 mm
ANTARES 16	EB-ANT16-LED6.8BV840	LED	6,8 W	1.092 lm	161 lm/W	4.000 K	10° / 15° / 24° / 38° / 45° / 60°	>80	50.000 h	Driver 220 V	L 144 x A 124 x C 120 mm / Nicho 99 mm
ANTARES 16	EB-ANT16-LED8.7BV840	LED	8,7 W	1.343 lm	154 lm/W	4.000 K	10° / 15° / 24° / 38° / 45° / 60°	>80	50.000 h	Driver 220 V	L 144 x A 124 x C 120 mm / Nicho 99 mm